

貸店舗(一部)

《パトリア東大宮店 1階112区画》

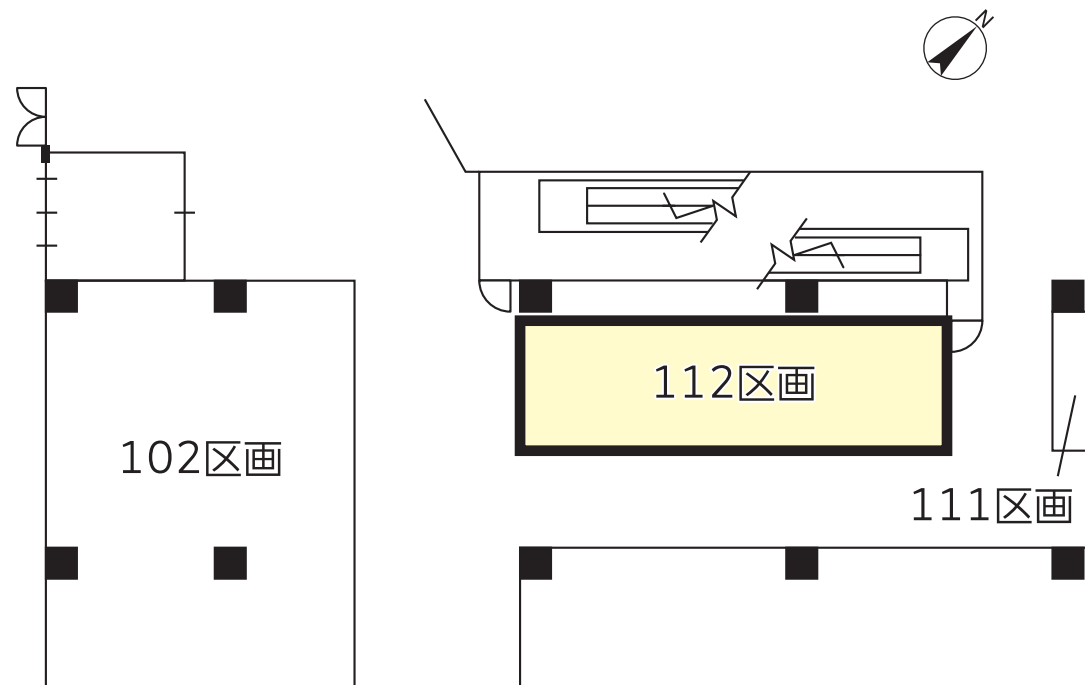
ACCESS

J R 東北本線「東大宮駅」バス 15分
「アーバンみらい(春野図書館)」徒歩3分
東武野田線「七里駅」バス 16分
「西三番街」徒歩5分



地域密着型のショッピングプラザ。
物販・サービスでの募集区画です。
同フロアにスーパーマーケットが
入居しております。

ACCESS MAP



賃料: **346,060**円(税込)

【物件概要】

所在地 / 埼玉県さいたま市見沼区春野2丁目7番及び8番
構造規模 / R C造地上4階建1階部分(基準階)
使用部分面積 / 52.00㎡(15.73坪)
築年月 / 1996年10月
現況 / 催事使用中(不定期)
引渡日 / 応相談

【賃貸条件】

- 礼金: なし 保証金: なし
敷金: 12ヶ月
契約期間: 5年
※契約期間、応相談。
- 【その他の費用】
- ① 賃貸借物件において使用する全館空調(フィルター清掃等含)電気・電話等の使用料。
 - ② 賃貸借物件から生ずる塵芥処理費用
 - ③ 賃借人の営業等に起因する建物管理上必要な個別の警備費
 - ④ 看板等に係る費用(別途契約)※空き要確認
 - ⑤ 従業員用駐車場使用料(別途契約)
 - ⑥ その他これらに類する費用
- ※中途解約時には敷金の30%の違約金が発生します。
(保証会社利用時は賃料3ヶ月分)
※解約の申入れは6ヶ月前の事前予告が必要です。
※契約に当たっては、連帯保証人または保証会社の利用が必要となります。
※前賃借人の内装残置物を承継していただき、維持管理・修繕・更新・原状回復義務を負って頂く旨の覚書を別途締結します。
※給排水、排気設備無し
※契約内容等の詳細は、別途お打合せによります。

* 図面と現況が異なる場合は現況を優先します。

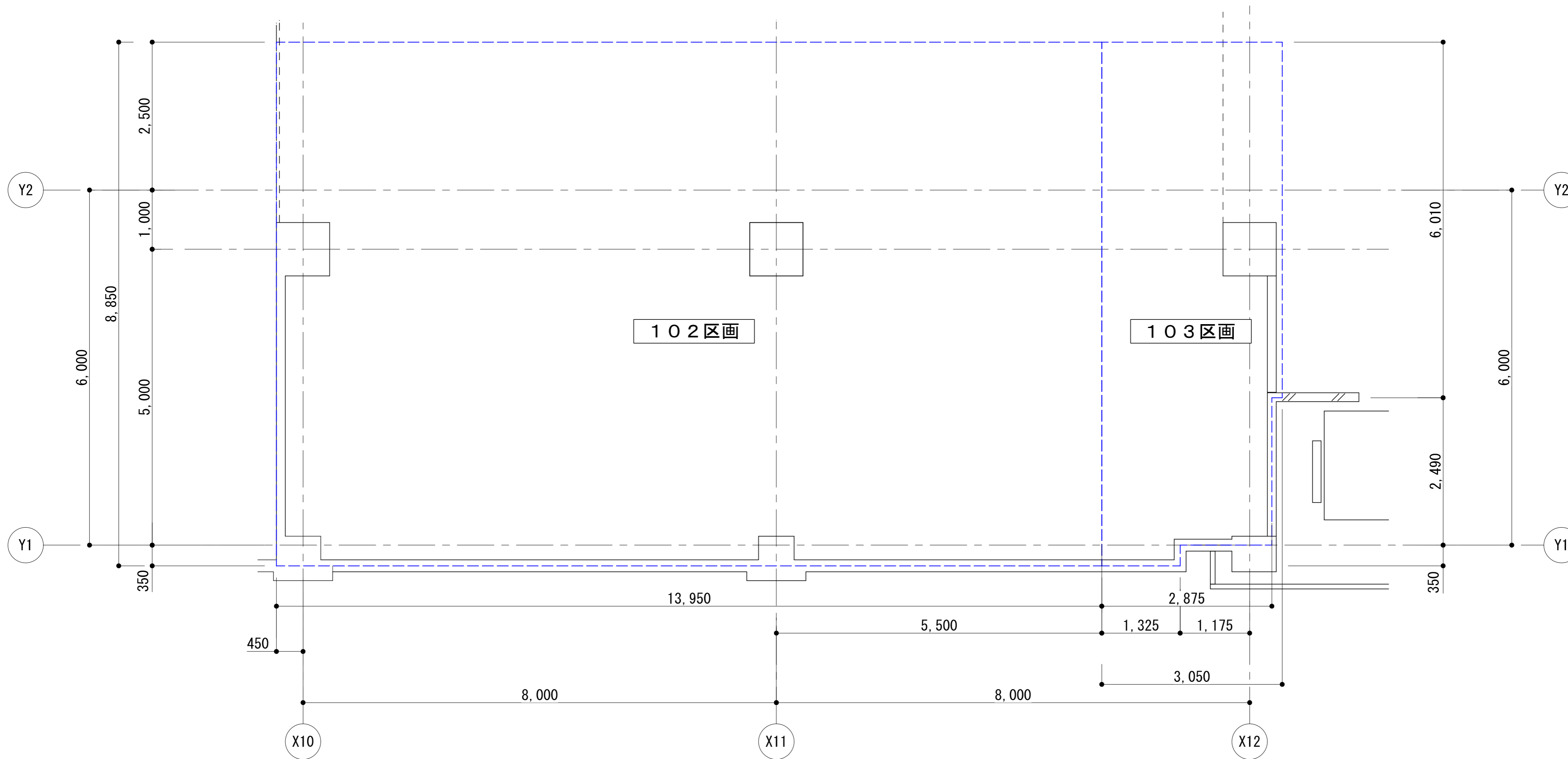


東京都知事免許(7)第73471号
(公社)東京都宅地建物取引業協会会員

株式会社 新都市ライフホールディングス

〒163-1328 東京都新宿区西新宿六丁目5番1号
新宿アイランドタワー28階
TEL 03 (5323) 2007
FAX 03 (5323) 2004

客付会社様へ		■ 客付手数料負担の割合	貸主 100%	借主 %
A D 100%		■ 客付手数料配分の割合	貸主 %	借主 100%
内見の際は事前にご連絡下さい		■ 取引態様: 貸主		
		■ 情報公開日: 2024.7.3		



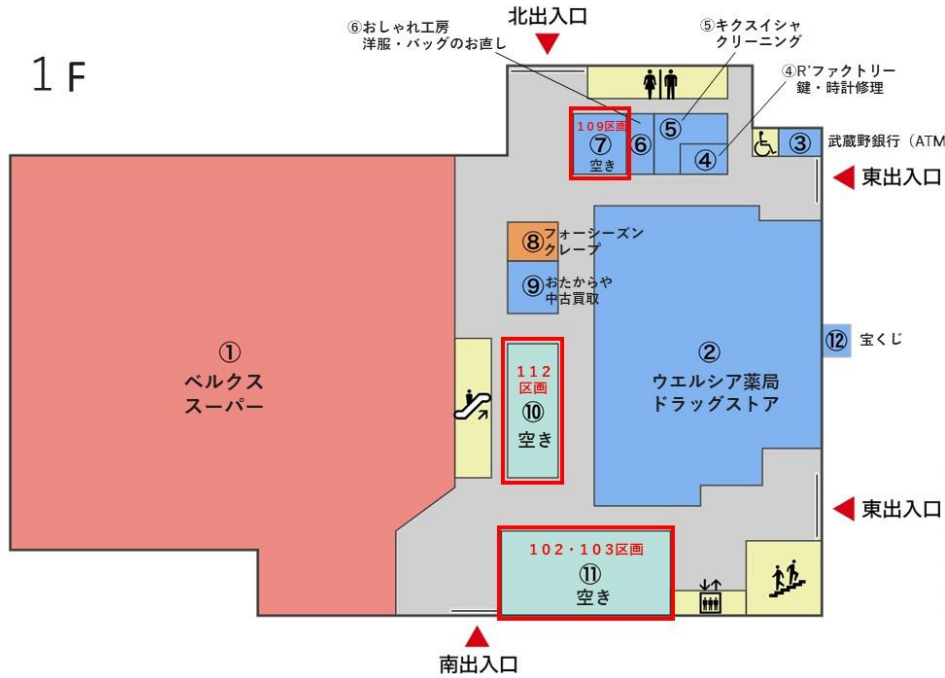
- ==== RC壁
- //// LGS+PB
- ==== ALC(120mm)
- 防煙垂れ壁

平面図

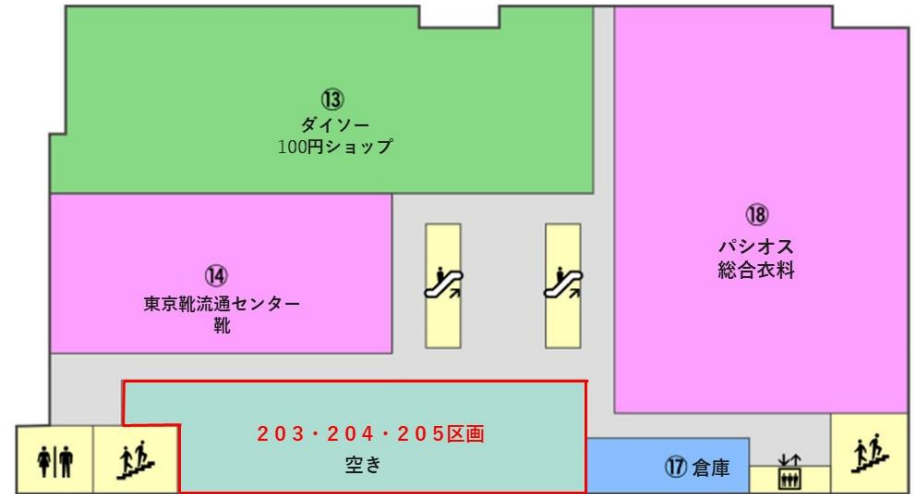
※ 図面と現状が異なる場合、現状を優先致します。

株式会社新都市ライフホールディングス 一級建築士登録番号 東京都 19105号	施設名	パトリア東大宮	縮尺	1/50 (A2)	No.
	図書名	1階 102・103区画 平面図	作成日	2023.2.8	

1 F

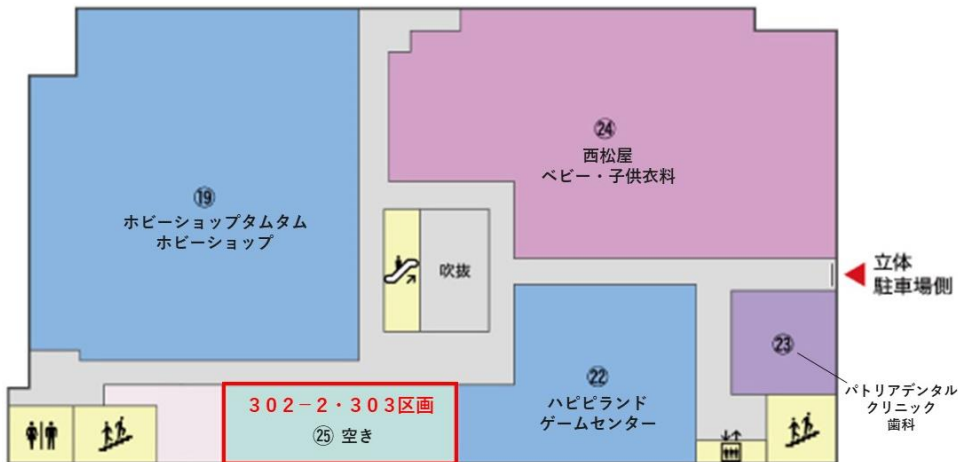


2 F



- | | |
|-------------------|-----------|
| ■ 食品 | ■ 飲食・カフェ |
| ■ ファッション・ファッション雑貨 | ■ クリニック |
| ■ サービス・その他 | ■ 空きテナント |
| ■ 生活雑貨・雑貨 | ■ 当社賃貸外区画 |

3 F



施設名 : パトリア東大宮店

駐車場 : 742台 (立駐+平面)

駐輪場 : 585台 従業員利用可

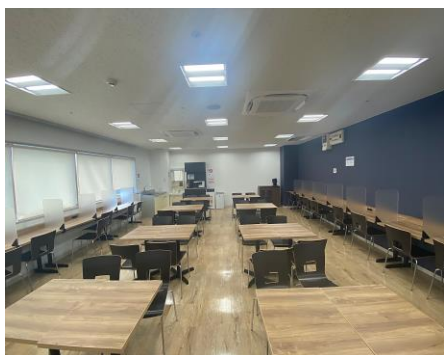
営業時間 : 10時~21時 (ベルクス・ホビーショップタムタム)

その他異なる店舗有

施設外観



施設共用部



従業員休憩室



区内

